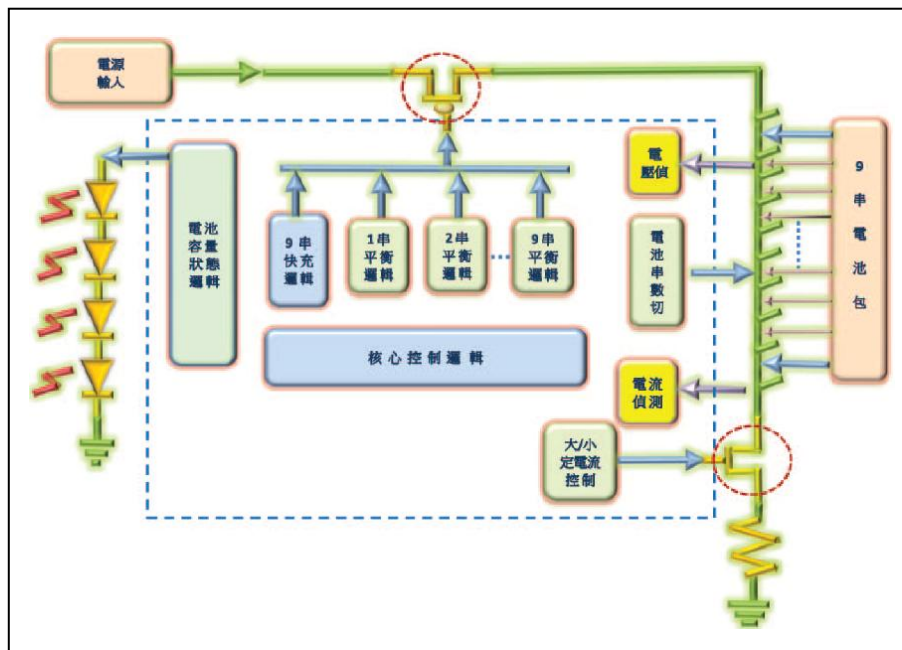


### ✿ SAN522- 空拍机电池组快速平衡充电应用 (LS3951-LBN, Function Block)



#### ✿ 空拍机电池组快速平衡充电器系统规格:

- 39V电源输入.
- 搭配9节(10线抽头)锂电电池包.
- 9节电池芯平衡充电控制.
- 专业定电流定电压充电.
- 搭配动力电池，充电电流可达2.5C快充.
- 4颗LED: 充电容量状态显示.
- 充电时间保护停止充电.
- 电池温度保护线路.

#### ✿ LS3951-LBN 充电控制功能:

- 智能动态管理: 依电池包电压状态, 9节串联快充, 并控制9节电池芯达平衡状态.
  - 完整的锂电充电模式: 定电流/定电压.
  - 依照规格需求, 可由外部电阻调整充电电流;
  - 自动依锂电池电压状态, 作相对充电控制流程: 激活/预充/快充.
  - 合乎工业界标准充饱判别: 电流小于 0.15C.
  - 充电过程中电池温度过高, 暂停充电保护.
  - 4颗LED 显示充电容量状态.
- 封装 SSOP-28.

### ✿ 连顾科技- 技艺专精，服务迅速，您可以倚赖的 IC 伙伴 ✿